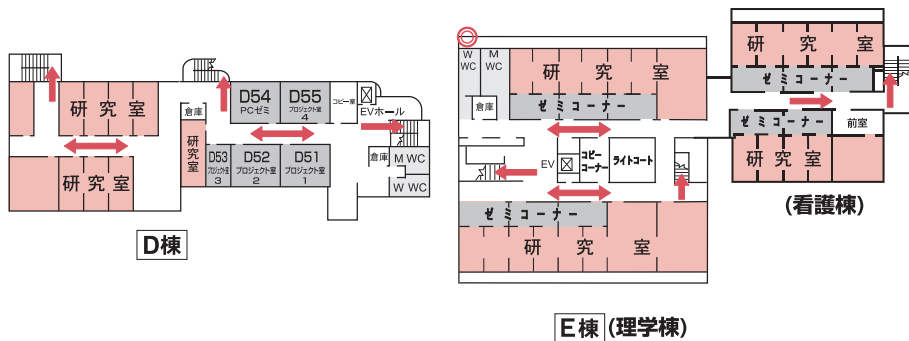


[建物案内図]
5階



5階案内図

- 公衆電話 ☎
- 避難器具 Ⓞ
- 避難経路 →